



# Rund-Container RCN

Mehrweg-Behälterlösungen aus Edelstahl  
für Flüssigkeiten

# Rund-Container RCN

## Konstruktionsmerkmale

### Tankwerkstoffe

Edelstahl 1.4301 / 1.4404 / 1.4571

### Wandstärken

2,0 mm oder 2,5 mm für Oberboden, Mantelblech und Unterboden

### Mannloch

Im Oberboden DN 400 oder DN 457  
mit Schraubdeckel und Augenschrauben oder mit Spannring

### Dichtungen

Nach Kundenanforderung bzw. Einsatzzweck

### Transportgestell

Stahl verzinkt oder Edelstahl, auf Wunsch auch lackiert  
(mit Flurförderfahrzeugen unterfahrbar, kranbar, stapelbar)

### Ausrüstung

- Sicherheitsventil (Überdruckausgleich bei spätestens 0,65 bar) und Belüftungstutzen im Oberboden
- Auslauf mit Kugelhahn oder Absperrklappe und alternativ Tankwagenkupplung, Kamlock-Kupplung oder Verschlusskappe

### Verwendung

Chemie/Petrochemie, Entsorgung/Recycling, Lebensmittel, Farbe/Lack

### Zulassung

Als metallenes Großpackmittel IBC, Codierung 31A, für Land- und Seetransporte flüssiger Gefahrstoffe der Verpackungsgruppen II und III, max. Dichte der Füllgüter 2,0 kg/l.

Die Bauart erfüllt die Prüfanforderungen für IBC zur Beförderung gefährlicher Güter der folgenden internationalen Bestimmungen:

- Europäisches Übereinkommen über die internationale Beförderung gefährlicher Güter auf der Straße (ADR)
- Ordnung für die internationale Eisenbahnbeförderung gefährlicher Güter (RID)
- International Maritime Dangerous Goods Code (IMDG Code)
- United Nations Recommendations on the transport of dangerous goods (UN)

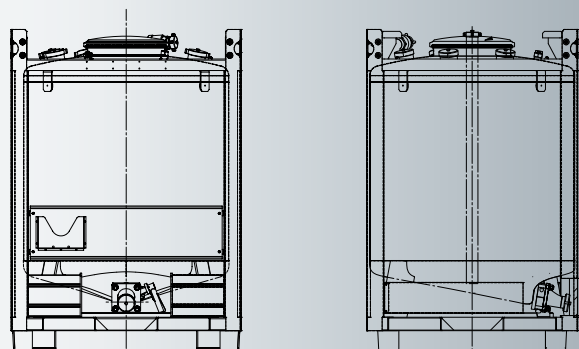
### Abmessungen

Grundmaß 1200 x 1100 mm

Typ	Höhe (mm)
Max. Dichte der Füllgüter 2,0 kg/l	
RCN 500	1100
RCN 600	1210
RCN 700	1320
RCN 800	1440
RCN 900	1550
RCN 1000	1670



- Standard-IBC
- Heiz-Container
- Lebensmittel-Container
- Prozessbehälter
- Edelstahl-Sonderbehälter
- Containerzubehör/Ersatzteile



**SCHÄFER WERKE GMBH**  
Pfannenbergstr. 1 · D-57290 Neunkirchen  
Telefon +49 (0) 2735/787-578  
Telefax +49 (0) 2735/787-580  
ibc@schaefer-container-systems.de  
www.schaefer-container-systems.de

**SCHÄFER**  
CONTAINER SYSTEMS