



Rond-Container RCN

Meervoudige containeroplossingen van rvs
voor vloeistoffen

Rond-Container RCN

Technische beschrijving

Tankmateriaal

Roestvast staal 304L / 316L / 316Ti

Wanddiktes

2,0 of 2,5 mm voor de bovenzijde, wand en onderzijde

Mangat

DN400 of DN457

Met vleugelmoeren of d.m.v. een spanning gesloten mandeksel

Pakkingen

Op specificatie van de klant en/of product

Frame

Gegalvaniseerd staal, roestvast staal of gecoat (stapelbaar en hanteerbaar door kraan, forklift, palletwagen en rollenbaan)

Uitrusting

- Veiligheidsventiel en beluchtingaansluiting
- Uitloop met kogelkraan of vlinderklep met verschillende door klant te specificeren tankaansluitingen



- Standaard IBC
- Verwarmbare containers
- Levensmiddelen containers
- Proces tanks
- Roestvast stalen speciale containers
- Container toebehoren en onderdelen

SCHÄFER WERKE GMBH
Pfannenbergstr. 1 · D-57290 Neunkirchen
Telefon +49 (0) 2735/787-578
Telefax +49 (0) 2735/787-580
ibc@schaefer-container-systems.com
www.schaefer-container-systems.com

Benelux:
J.M.E. Industries
Campagneweg 11M · NL-4761 RM Zevenbergen
Telefon +31 (0) 168 - 33 14 75
bouman@jme-bv.com
www.jme-bv.com

Toepassingen

Chemicaliën/petrochemicaliën, afvalverwerking, recycling, levensmiddelen industrie, verf en lakken

Toelatingen

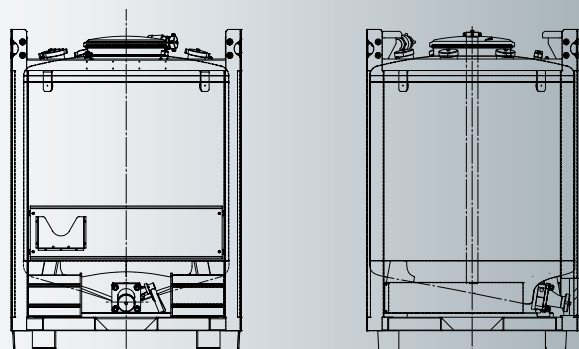
Als een metalen Intermediate Bulk Container (IBC), code 31A, voor land- en zeetransport van gevaarlijke stoffen van verpakkingsgroep II en III. Maximaal soortelijk gewicht 2,0 kg/l. Het ontwerp voldoet aan de testseisen voor IBC's voor het transport van gevaarlijke stoffen volgens de navolgende internationale standaarden:

- Europees Verdrag betreffende het internationaal vervoer van gevaarlijke goederen over de weg (ADR)
- Reglement betreffende het internationale spoorwegvervoer van gevaarlijke goederen (RID)
- International Maritime Dangerous Goods Code (IMDG Code)
- United Nations Recommendations on the transport of dangerous goods (UN)

Afmetingen

Standaard grondmaat 1.200 x 1.100 mm

Type	Hoogte (mm)
Max. dichtheid van de vulgoederen 2,0 kg/l	
RCN 500	1100
RCN 600	1210
RCN 700	1320
RCN 800	1440
RCN 900	1550
RCN 1000	1670



SCHÄFER
CONTAINER SYSTEMS